

## DES-2688A

A DES-2688A, Dispositivo de Entradas e Saídas, é um adaptador externo para a placa PIO-2388B ou PIO-2388A, com 8 entradas e 8 saídas via relês. É dotada de fonte interna do tipo chaveada Full-Range Automática ( 90 – 240 Volts AC ).



### ACESSÓRIOS FORNECIDOS:

A DES-2688A é fornecida com um cabo paralelo DB25 e este manual de operação



### GARANTIA:

A DES-2688A é garantida por 1 ( HUM ) ano, contra defeitos de manufatura. Essa garantia não cobre defeitos gerados no transporte, no manuseio errado e contra intempéries de qualquer espécie.

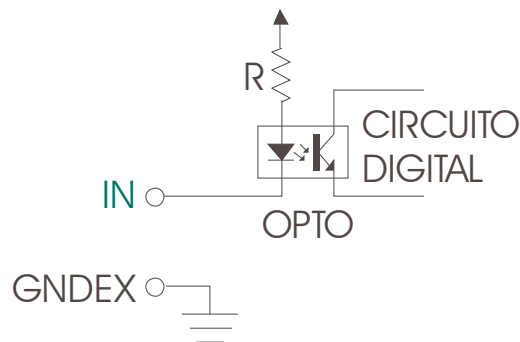
### INSTALAÇÃO:

A DES-2688A pode ser usada sobre a mesa, ou fixada em paredes, fazendo uso dos furos oblongos existentes em sua base.

## 8 ENTRADAS “ANALÓGICAS”:

As 8 entradas, via conectores KRE, são na realidade apenas um “pass-through” ( passagem direta ) para a placa PIO-2388A ou PIO-2388B, onde estão os acopladores óticos. O esquema de ligação é mostrado abaixo, onde entre IN e GNDEX deve-se conectar um contato seco, que pode ser uma botoeira ou relê:

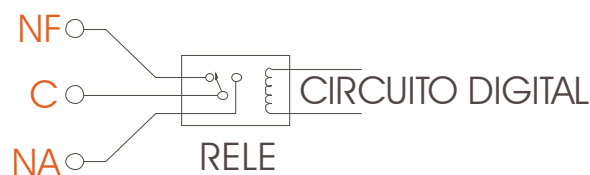
# ENTRADAS



## 8 SAÍDAS POR RELÊS:

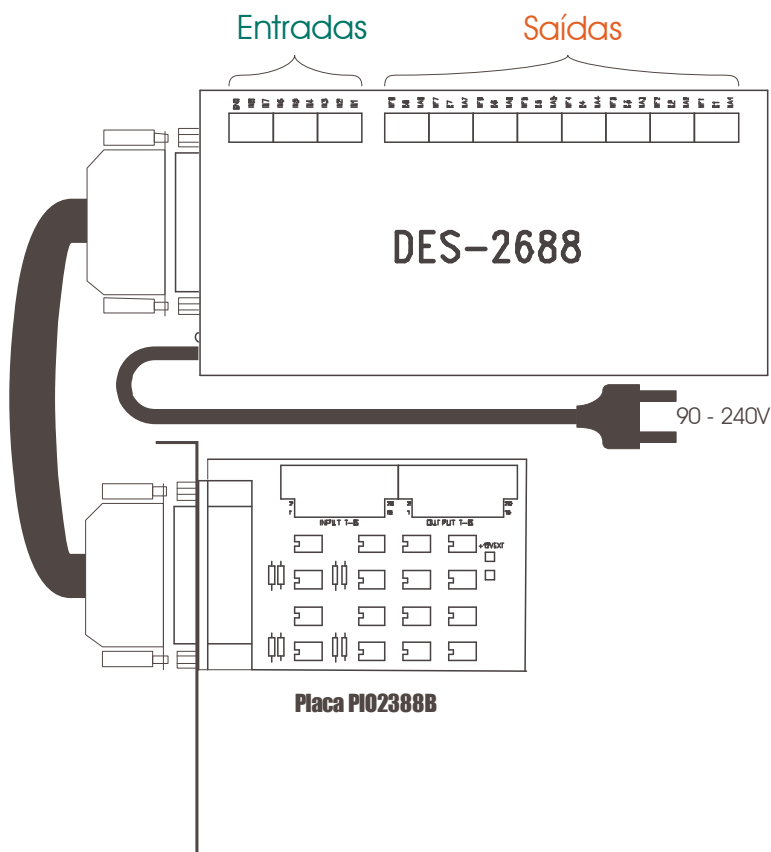
As 8 saídas são os contatos reversíveis de um relê ( NA, C, NF ), que suportam até 15A em 120 Volts, em conectores KRE. O esquema de ligação é mostrado abaixo:

# SAÍDAS



## CONEXÃO À PLACA PIO-2388A ou PIO-2388B:

A DES-2688A deve ser conectada a placa PIO-2388A ou PIO-2388B através do cabo paralelo com conectores DB25 fornecido junto. Segue o diagrama de conexão:



## PINAGEM DO CABO PARALELO DB25:

**CONECTOR Db25**

1- GND	14- GND
2- GND	15- GND
3- SAÍDA 1	16- SAÍDA 2
4- SAÍDA 3	17- SAÍDA 4
5- SAÍDA 5	18- SAÍDA 6
6- SAÍDA 7	19- SAÍDA 8
7-	20- ENTRADA 1
8- ENTRADA 2	21- ENTRADA 3
9- ENTRADA 4	22- ENTRADA 5
10- ENTRADA 6	23- ENTRADA 7
11- ENTRADA 8	24- 12Vext
12- 12Vext	25- 12Vext
13- 12Vext	

## CONEXÃO DAS PIO-2388A ou PIO-2388B às PDIs ou PMCs:

As placas PIO devem ser conectadas às PDIs ou PMCs através de 2 cabos flat de 20 vias, fornecidas junto com as PIOs, conforme fotos abaixo:

